

US 31 DCXC – ТЕХНИЧЕСКАЯ БРОШЮРА

АКБ глубокого разряда – 12 Вольт



Применение: : полуборочная техника, подъемное оборудование, электромобили, гольф-кары.

Размеры ДхШхВ: 330 x 171 x 248 мм.

Тип: Аккумуляторная батарея свинцово-кислотная моноблочная с жидким электролитом (FLA).

Материал корпуса: Полипропилен.



ТЕХНИЧЕСКИЕ ХАРАКТЕРИСТИКИ US 31 DCXC

Размер по BCI	Модель	Емкость, Ач		ССА -18 °C	Напряжение, В	Стандартный тип вывода	Резервная емкость, мин		Размеры, мм			Вес, кг
		5ч	20ч				@75A	@25A	д	ш	в	
31	US 31 DCXC	99	130	620	12	DUAL	49	225	330	171	248	30

ТИПЫ ВЫВОДОВ:



ИНСТРУКЦИИ ПО ЗАРЯДУ:

Ниже приводятся рекомендации по заряду и зарядный профиль с помощью 2-стадийных зарядных устройств.

* Выравнивающий заряд и поддерживающий заряд не считаются одними из стадий заряда!

1. Первая стадия заряда

Постоянный ток @~10% от емкости С/20 Ач до достижения напряжения 2.45 ± 0.05 В/эл-т (или 7.35 В ± 0.15 В/6В АКБ)

2. Вторая стадия заряда

Постоянное напряжение (2.45 ± 0.05 В/эл-т) до 3% от емкости С/20 Ач и далее поддержание его 2-3 часа и прекращение заряда

• (Опциональный поддерживающий заряд)

Постоянное напряжение 2.17 В/эл-т (6.51 В ± 0.15 В/6В АКБ) в течение неограниченного времени

• Выравнивающий заряд

Постоянное напряжение (2.55 ± 0.05 В/эл-т) в течение 1-3 часов после обычного заряда (повторять каждые 30 дней)

Заметки:

Время заряда после полного разряда: 9-12 ч.
Продолжительность второй стадии заряда определяется батареей, но обычно составляет ~3 часа при 2.45 В/эл-т.
Продолжительность поддерживающего заряда неограниченна при 2.17 В/эл-т.
Удельная плотность электролита при полном заряде составляет минимум 1.270.

Поправка на температуру:

Понижайте напряжение на 0.028 В/эл-т на каждые 10°C выше 25°C и повышайте на 0.028 В/эл-т на каждые 10°C ниже 25°C

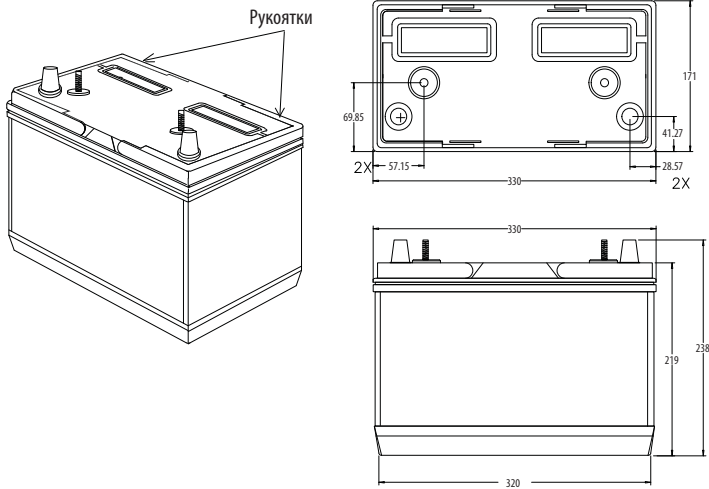
Для батарей глубокого разряда с жидким электролитом необходимо периодически проводить выравнивающий заряд. Это дополнительная стадия заряда малыми токами, проводящаяся после обычного цикла заряда. Этот процесс помогает поддерживать баланс всех элементов батареи – уравнивать напряжения элементов. Для активно используемых АКБ желательно проводить выравнивающий заряд раз в месяц.

В зарядных устройствах с ручной регулировкой времени, добавляется 3 часа к времени заряда.

Автоматические зарядные устройства должны быть отключены и подключены заново после окончания обычного цикла заряда.

US 31 DCXC – ТЕХНИЧЕСКАЯ БРОШЮРА

АКБ глубокого разряда – 12 Вольт



Рекомендуемые типы соединений и момент затяжки

Тип вывода U.S.Battery	Рекомендуемый момент затяжки, Нм	Рекомендуемые типы соединений
UT	11-12	¹ НЖ шестигранная гайка со стопорной шайбой
UTL	11-12	¹ НЖ шестигранная гайка со стопорной шайбой
Flat Block	11-12	^{1/6} НЖ шестигранная гайка со стопорной шайбой
Dual	11-12	¹ НЖ шестигранная гайка со стопорной шайбой
DC Marine	11-12	² НЖ шестигранная гайка со стопорной шайбой
Off-Set "S"	11-14	³ НЖ или НЖ болт с шестигранной гайкой и стопорной шайбой
Flag	11-14	⁴ Zn или НЖ болт с шестигранной гайкой и стопорной шайбой
Large "L"	11-14	⁴ Zn или НЖ болт с шестигранной гайкой и стопорной шайбой
Small "L"	11-14	⁴ Zn или НЖ болт с шестигранной гайкой и стопорной шайбой
Bus Lug	14-21	⁵ НЖ шестигранная гайка со стопорной шайбой
SAE	6-8	⁶ Не требуется

Соединение правильное, когда шайба находится между гайкой и клеммой (НИКОГДА между клеммой и выводом!) и достигнут рекомендованный или достаточный момент затяжки, при котором шайба полностью прижата без деформации вывода.

¹ НЖ шестигранная гайка с НЖ разрезной стопорной шайбой (5/16" (+) и (-))

² НЖ шестигранная гайка с НЖ разрезной стопорной шайбой (3/8" (+) и 5/16" (-))

³ Квадратный НЖ или оцинкованный болт с НЖ или Zn шестигранной гайкой с разрезной стопорной шайбой

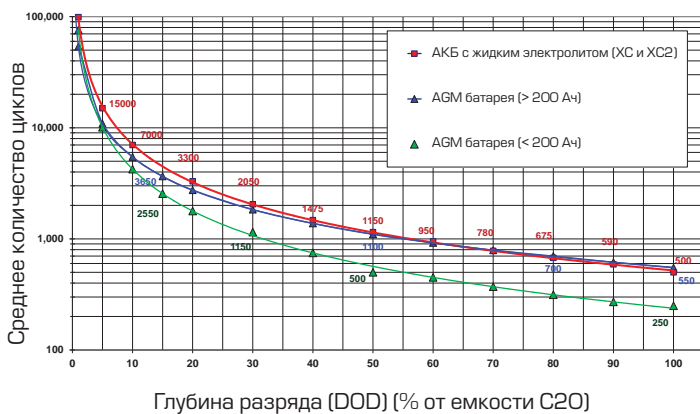
⁴ Квадратный или шестигранный, НЖ или оцинкованный болт с НЖ или Zn шестигранной гайкой с разрезной стопорной шайбой

⁵ НЖ шестигранная гайка с НЖ разрезной стопорной шайбой (1/2" или 3/8" (+) и 3/8" (-))

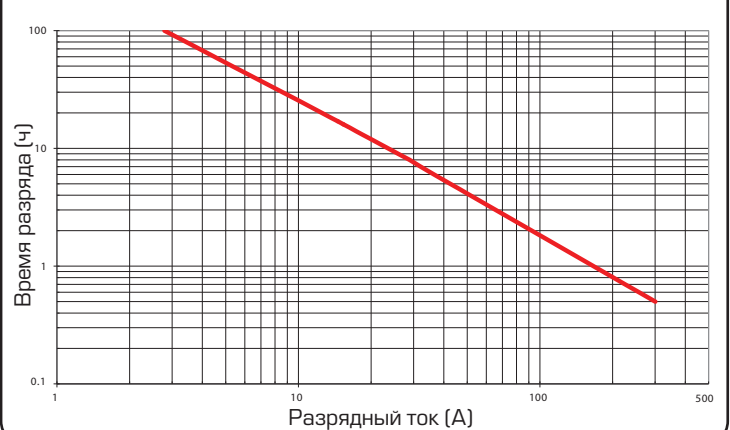
⁶ Не требуется соединителей. Используется клемма SAE для положительного и отрицательного конусных выводов

Примечание: Использование видов соединений, не перечисленных выше не рекомендуется U.S. Battery. Их использование может привести к прекращению гарантии на батарею.

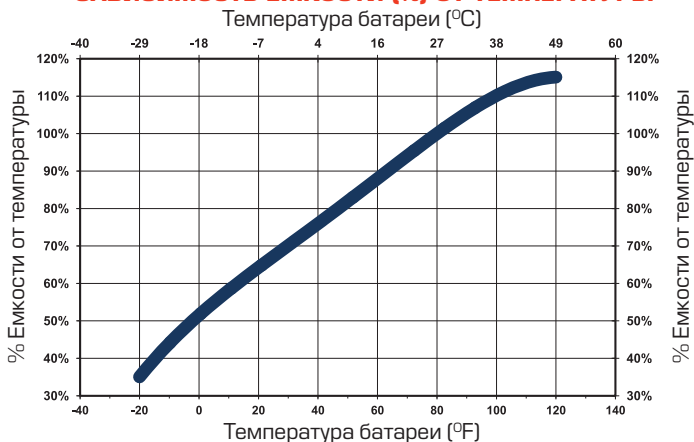
КОЛИЧЕСТВО ЦИКЛОВ VS. DOD (модели XC, XC2 & AGM)



US 31 DCXC ВРЕМЯ РАЗРЯДА VS ЗАРЯДНЫЙ ТОК @ 25°C



ЗАВИСИМОСТЬ ЕМКОСТИ (%) ОТ ТЕМПЕРАТУРЫ



Рекомендации по рабочей температуре U.S. Battery

Для заряда, рекомендуется от 0°F до 120°F (от -18 до 49°C) во избежание замораживания батарей при низкой температуре и «терморазгона» при высокой температуре.

Для разряда, рекомендуется от -20°F до 120°F (от -29 до 49°C). Батареи разряженные при температурах ниже 32°F (0°C) должны быть НЕМЕДЛЕННО ЗАРЯЖЕНЫ во избежание замерзания.

Батареям, разряженным при температурах выше 120°F (49°C), необходимо дать остыть перед зарядом.

Экстремальные температуры могут существенно повлиять на производительность и заряд батареи. Низкая температура снижает емкость батареи и тормозит заряд. Высокая температура увеличивает расход воды и может привести к перезаряду. Очень высокие температуры могут привести к «терморазгону», что может привести к взрыву или возгоранию. Если экстремальная температура является неизбежной особенностью эксплуатации, обратитесь к специалисту по батареям/зарядным устройствам решения этой проблемы.